

# ПАСПОРТ

## Верстак слесарный

Верстак слесарный (далее - верстак) предназначен для использования в сухих отапливаемых помещениях и соответствует требованиям ГОСТ 22046-02.

### 1. Технические характеристики.

- 1.1. Габаритные размеры ШхГхВ: 1220х650х822-1422 ;
- 1.2. Масса - 45 кг.

### 2. Требования безопасности.

- 2.1. При сборке и эксплуатации верстака необходимо руководствоваться стандартными правилами безопасности.
- 2.2. Сборку производить в хорошо освещённых помещениях, исправными инструментами и принадлежностями при соблюдении всех норм техники безопасности.

### 3. Транспортировка, хранение, эксплуатация.

Изделие транспортируется в упаковке предприятия-изготовителя любым видом транспорта при условии надежной защиты от механических повреждений и атмосферных осадков.

### 4. Комплект поставки.

4.1. Стойка левая.....	1 шт.	4.9. Винт М10х25.....	8 шт.
4.2. Стойка правая.....	1 шт.	4.10. Винт М10х50.....	2 шт.
4.3. Поперечина верхняя.....	1 шт.	4.11. Винт М8х20.....	9 шт.
4.4. Поперечина нижняя.....	1 шт.	4.12. Винт М8х40.....	2 шт.
4.5. Столешница.....	1 шт.	4.13. Болт М10х25.....	1 шт.
4.6. Защитный экран.....	1 шт.	4.14. Гайка М10.....	3 шт.
4.7. Тиски слесарные (опция).....	1 шт.	4.15. Гайка М8.....	11 шт.
4.8. Кронштейн.....	2 шт.	4.16. Шайба 8.....	11 шт.
		4.17. Шайба 10.....	11 шт.
		4.18. Ключ шестигранный № 6 .....	1 шт.
		4.19. Ключ шестигранный № 8 .....	1 шт.

### 5. Гарантии поставщика

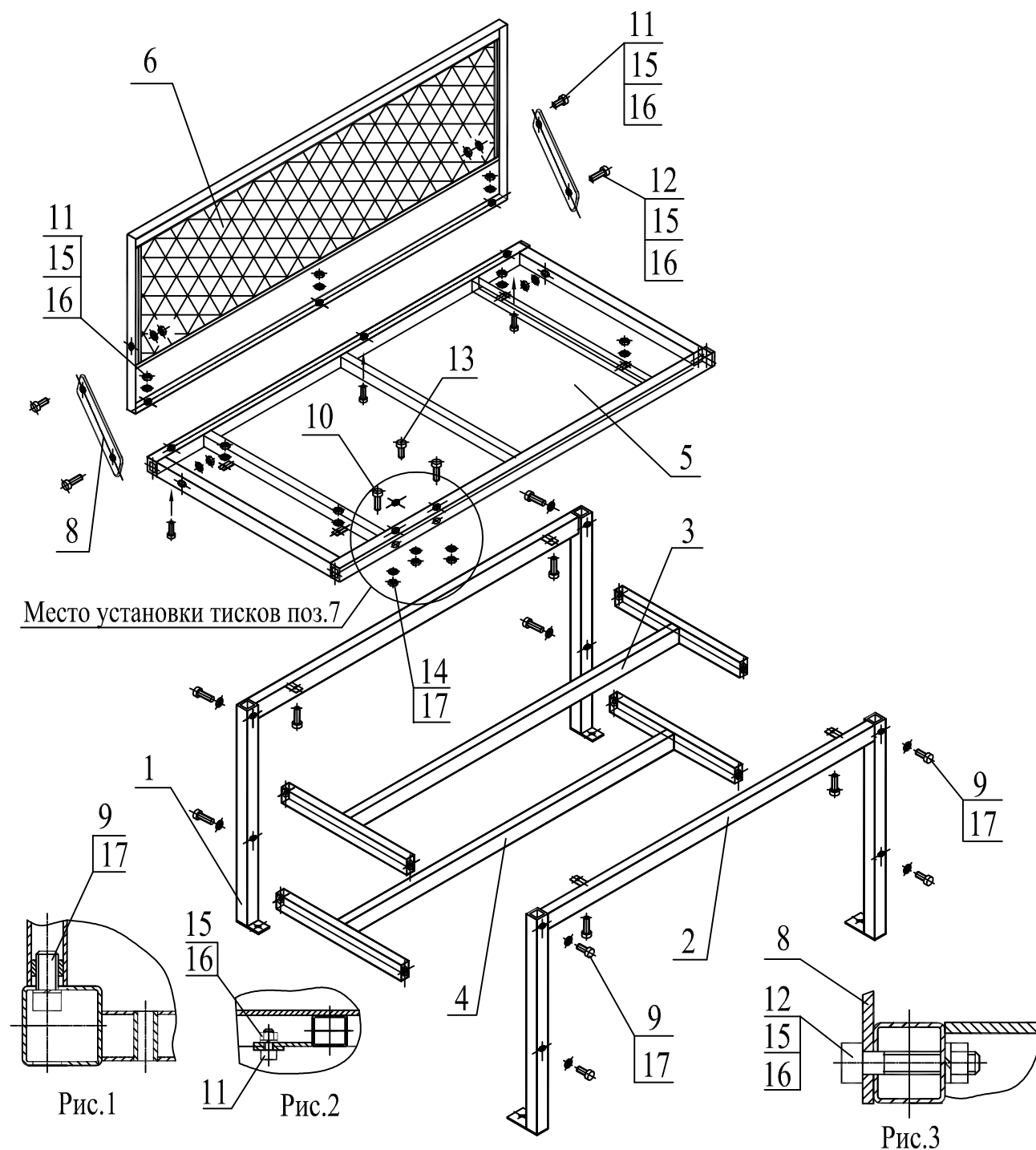
Предприятие изготовитель гарантирует соответствие верстака требованиям ГОСТ 22046-02 при условии соблюдения правил транспортировки, хранения и эксплуатации.

Гарантийный срок эксплуатации 24 месяца.

Срок службы - 7 лет.

**ВНИМАНИЕ** - предприятие-изготовитель оставляет за собой право вносить в изделие изменения, не ухудшающие его качество и не влияющие на его функциональные свойства

## 6. Схема и порядок сборки.



- 6.1. Стойки 1 и 2 собрать с поперечинами 3 и 4 при помощи винтов 9 и шайб 17 (см. рис.1).
- 6.2. Установить столешницу 5 на каркас, закрепить винтами 11, гайками 15 и шайбами 16 (см. рис.2).
- 6.3. Установить защитный экран 6 на столешницу 5; закрепить винтами 11, гайками 15, шайбами 16.
- 6.4. Соединить защитный экран 6 и столешницу 5 кронштейном 8 при помощи винтов 11,12, гаек 15 и шайб 16 (см. рис.3).
- 6.5. Тиски 7 крепить к столешнице двумя винтами 10, винтом 13, гайками 14 и шайбами 17.

## 6. Общий вид и порядок сборки.

